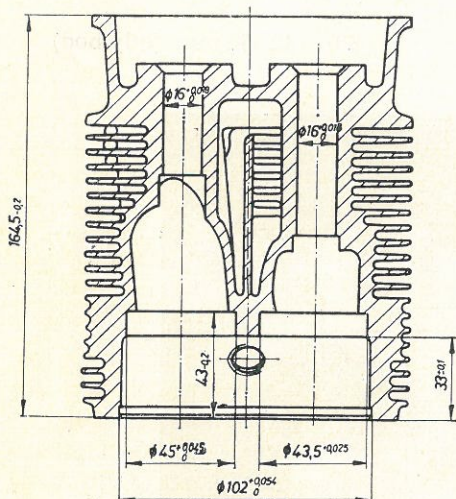


Jedině tehdy, když vedení ventilu, po vychladnutí hlavy válce, není pevně uchycené, bude nutno vyvrtat sedlo vedení ventilu pro vedení ventilu větší míry.



Obrázek 80. Hlava válce

Vedení ventilu vystruhovat na předepsaný rozměr.

Vedení ventilu:

Montážní rozměry:

hlava válce 16,000 ··· 16,018 mm
 vedení ventilu 16,043 ··· 16,051 mm

Vedení ventilu s nadmírou viz odst. 1.4.

Montáž ventilů

1. Při montáži nezaměnit ventily, mají pro každou hlavu válce označení na horní stěně talíře. Stopku ventilu lehce naolejovat.
2. Hotový ventil zamontovat. Pozor na dvoudílné kuželové vložky, aby správně seděly.

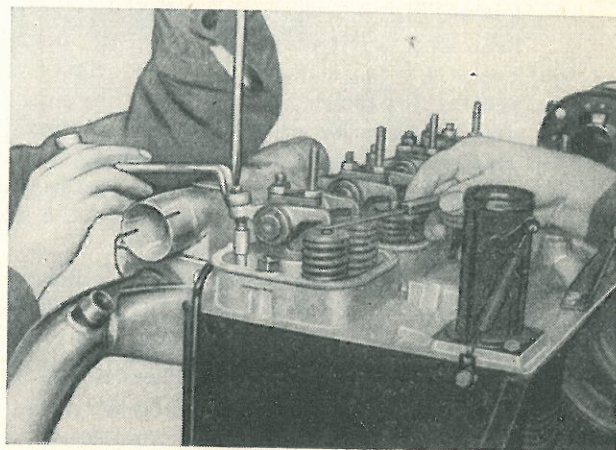
Montáž hlav válce

1. Nezapomenout na utěsnění vedení rozvodové tyčky pryžovými těsnícími kroužky.
2. Nasadit hlavu válce a vložit matice s grafitovým olejem.
3. Vyrovnání válců: Utáhnout jen lehce matice závrtných šroubů a pevně našroubovat sací troubu bez těsnění. Potom teprve utáhnout křížem matice závrtných šroubů. Dotahovací moment 5 kpm. Sací troubu opět sejmut a s těsněními opět tak našroubovat, aby spoje byly těsné. Výfukovou troubu, jejíž příruba v důsledku zkroucení nástavků správně nedosedají, nenasazovat násilím.
4. Po dokončení montáže protočit motor roztáčecí klikou a zjistit, zda za běhu nedrhne.

Přezkoušení a seřízení vůle ventilů

1. Vůle ventilů sacího i výfukového za studena je 0,2 mm.

2. Roztáčecí klikou protočit motor tak, aby 1. válec dosáhl horní úvratě. V této poloze se přesahují ventily ve 4. válci. Pomalu otáčíme dále až výfukový ventil 4. válce je plně otevřen. Toto je poloha pro seřízení ventilů 1. a 4. Potom k seřízení ventilů 2 a 5, 6 a 7, 3 a 8 pootáčíme vždy o 180°.
3. Měrka při předepsané vůli musí těsně procházet mezi stopkou ventilu s vahadlem, aniž by se při tom ventil odtláčoval.



Obrázek 81. Seřízení ventilů

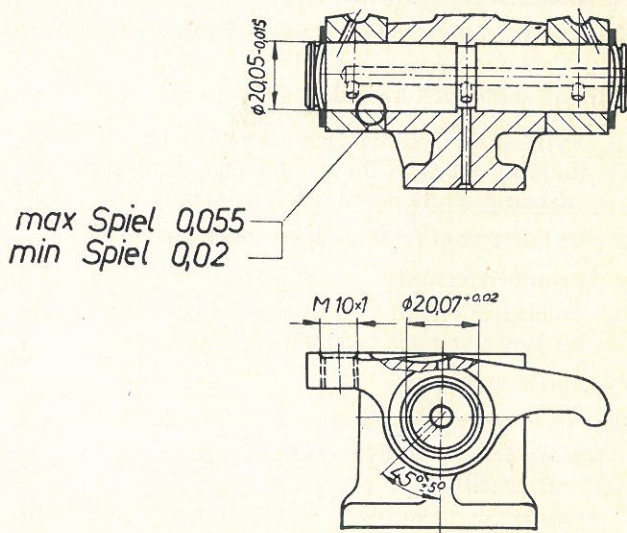
2.4.12. Kozlíky vahadel

Přezkoušet opotřebenání vahadla a uložení.

Montážní rozměry:

Vnitřní průměr pouzdra vahadla 20,070 ··· 20,090 mm
 Čep vahadla 20,035 ··· 20,050 mm
 Příkladná vůle opotřebením 0,3 mm.

Je-li čep vahadla opotřebený musí se vyměnit kozlík vahadla s čepem vahadla.



Obrázek 82. Uložení vahadel
 max. Spiel = max. vůle
 min. Spiel = min. vůle